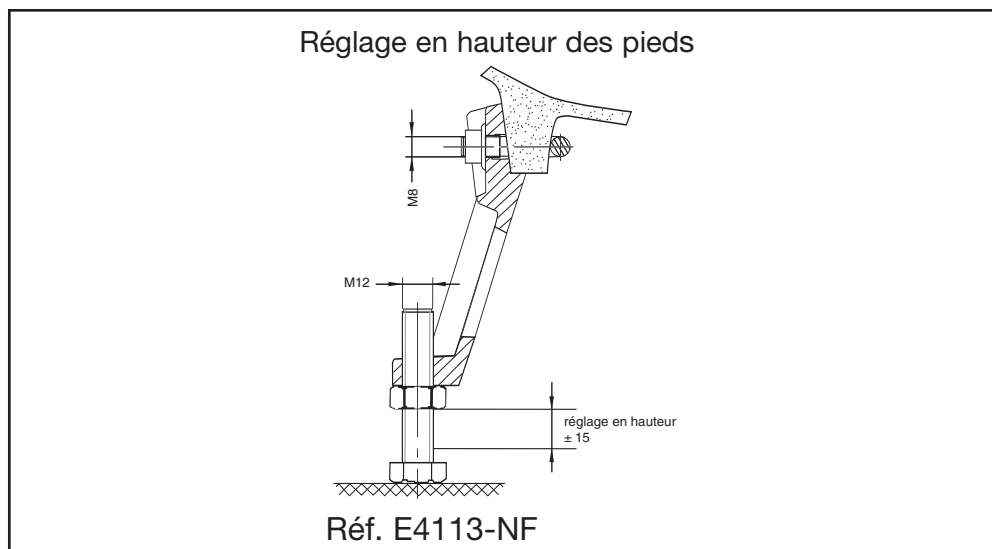


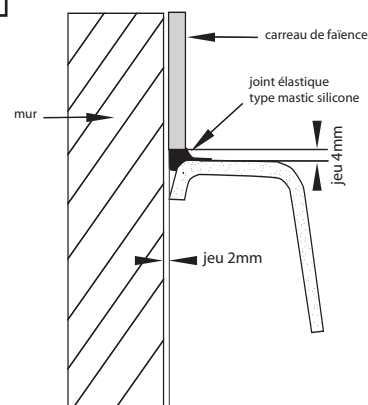
# NOTICE D'INSTALLATION

## de votre baignoire en fonte émaillée

- Lors de la mise en place, ne pas riper les pieds ou le siphon sur le sol cela risquerait de détériorer l'émail.
- Tous les modèles de baignoires sont équipés de pieds réglables permettant la mise à niveau et à hauteur sur tous les sols. Ce réglage en hauteur est de + ou - 15 mm par rapport à la cote théorique donnée sur le tarif. Ne pas sceller les pieds au sol.
- Raccorder la baignoire à la terre à l'aide du petit bossage prévu à cet effet sous la baignoire à côté de la bonde.



- Il est recommandé de poser carreaux ou revêtements muraux avant l'installation de la baignoire et de fixer leur limite inférieure à 4 mm au-dessus du bord de la baignoire.
- Utiliser un joint mastic type silicone assurant également l'étanchéité. Ne pas sceller les baignoires directement au mur. Il est conseillé d'éviter toute liaison rigide avec les murs ou les carrelages pour permettre la dilatation et éviter la transmission des bruits.
- Pour une pose parfaite, protéger les surfaces avec du papier adhésif et, après avoir appliqué le joint, lisser avec une pomme de terre coupée à angle droit.



### Entretien de votre baignoire en fonte émaillée

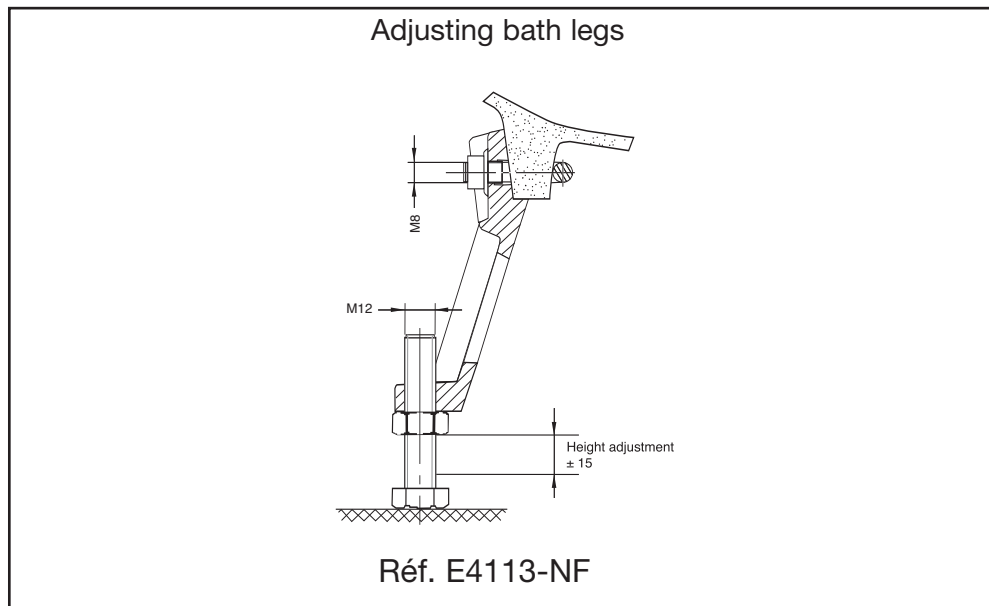
- Nettoyer la baignoire après chaque usage avec une éponge et un nettoyant ménager liquide. Rincer à l'eau claire puis essuyer pour éviter les dépôts calcaires.
- Ne pas employer de produits acides (détartrants wc ou autres) abrasifs ou éponge récurante.
- Veiller au bon réglage des adoucisseurs d'eau : T.H (mesure de résistance aux alcalins) supérieur à 10.
- Pour dissoudre les dépôts calcaires, nettoyer la baignoire avec une lessive, appliquer du vinaigre puis rincer abondamment.
- Pour faire disparaître les taches résistantes, comme les taches de métal, nettoyer la surface de la baignoire avec une brosse en nylon et une pâte récurante type Ajax ou Cif crème. Proscrire l'utilisation d'une laine d'acier ou d'une brosse métallique.
- Pour faire disparaître les traces d'adhésif, frotter avec de l'acétone et de la poudre d'émail ou de la sciure.
- Pour faire disparaître les taches de lessive, employer de l'eau de javel diluée.

**KOHLER France**  
**Service Assistance Clientèle**  
**ZI des Ecrevolles BP 39**  
**10901 TROYES CEDEX 09**  
**N° 03 25 70 91 25 Fax 03 25 81 49 09**

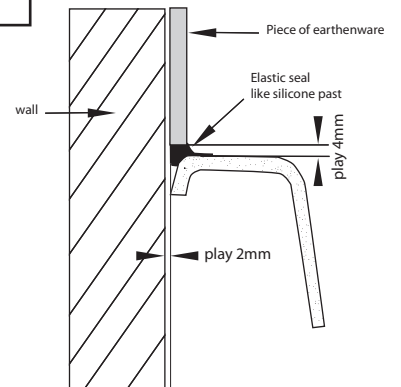
# INSTALLATION INSTRUCTIONS

## for your enamelled cast iron bath

- Do not allow the feet or the trap to scrape the floor during installation, or you could damage the enamel.
- All baths are equipped with adjustable legs for proper level and height on all floors. The adjustment is  $\pm 15$  mm compared to dimension cited on price list. Do not seal legs to the floor.
- Connect bath to earth via small "boss" next to waste.



- We recommend that you lay tiles or wall material before installing bath. Allow for less than 4 mm between wall material and bath rim.
- Use silicone sealant to ensure watertightness. Do not seal bath directly to wall. It is advisable to avoid use of rigid bonding on walls or tiles, to allow for expansion and prevent sound transmission.
- For perfect installation, protect all surfaces with adhesive paper, and after applying the sealant, smooth with potato cut at right angles.



### Care and cleaning for your enamelled cast-iron bath

- After each use, clean bath with a sponge and a liquid household cleaner. Rinse thoroughly and wipe to prevent limescale deposits.
- Do not use acid (toilet limescale remover) or abrasive cleaners, or abrasive sponge pads.
- To dissolve limescale deposits, clean bath with a detergent product, apply vinegar and rinse thoroughly.
- To remove stubborn stains, such as metal stains, clean bath surface with nylon brush and powder or liquid cleanser. Do not use steel wool or wire brushes.
- To remove adhesive marks, rub with acetone and enamel powder or sawdust.
- Use diluted bleach to remove detergent buildup.

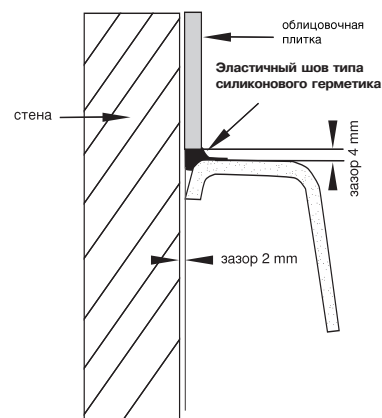
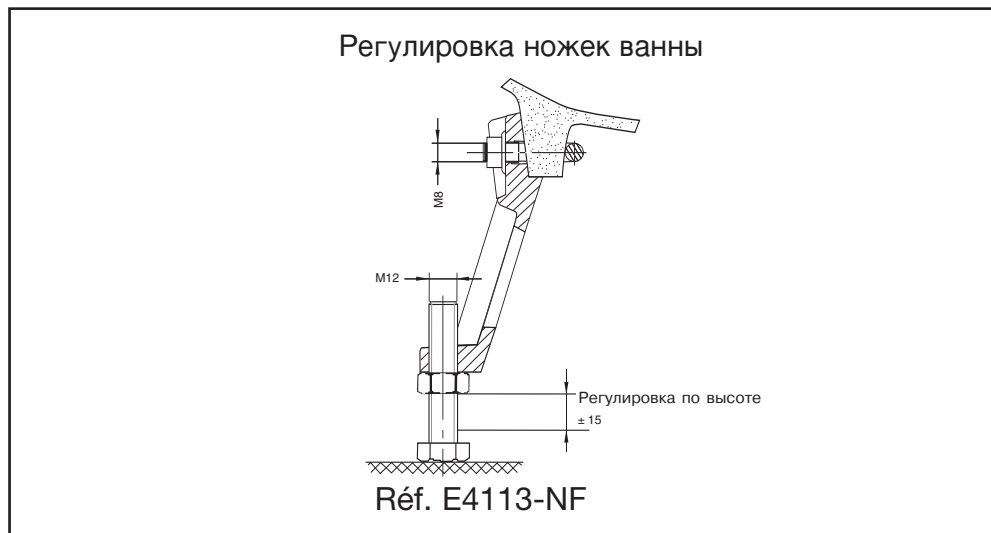
**KOHLER MIRA Limited**  
Cromwell road  
Cheltenham Gloucestershire  
GL52 5EP  
UNITED KINGDOM  
0870 850 5551

**Kohler GmbH**  
Holtgarde 30  
45739 Oer-Erkenschwick  
DEUTSCHLAND  
02 368 91 870

# ИНСТРУКЦИИ ПО УСТАНОВКЕ

## Вашей эмалированной чугунной ванны

- Следите, чтобы во время транспортировки ванны на место ножки и сифон не цеплялись за пол, поскольку от этого может повредиться эмаль.
- Для установки ванны используйте ножки с регулируемой высотой, поэтому ванны можно установить ровно на любой горизонтальной поверхности. Регулировка высоты производится в пределах  $\pm 15$  мм по сравнению с размером, указанным в “Технической информации”. Ножки для ванны приобретаются отдельно. Не приклеивайте ножки к полу.
- Заземлите ванну при помощи специальной “ножки” для заземления, расположенной рядом со сливным отверстием.



- Рекомендуем закончить работы по облицовке стен до установки ванны. Оставьте зазор не больше 4 мм между материалом облицовки и краем ванны.
- Для обеспечения влагостойкости используйте силиконовый герметик. Не прислоняйте ванну вплотную к стене. Не рекомендуется не применять жесткие конструкции между стеной и ванной во избежании передачи звука, а также для обеспечения беспрепятственного теплового расширения.
- Для аккуратной установки закройте все эмалированные поверхности липкой лентой и, после нанесения силикона, разровняйте его резиновым шпателем.

### Уход и чистка вашей эмалированной чугунной ванны

- После каждого использования вымойте ванну губкой и жидким бытовым чистящим средством. Тщательно сполосните и вытрите насухо, чтобы предотвратить образование известкового налета.
- Не применяйте кислотные (например, используемые для прочистки унитазов) и абразивные средства, а также царапающие губки и щетки.
- Для удаления известкового налета вымойте ванну жидким моющим средством, обработайте уксусом и тщательно сполосните.
- Для удаления застарелых пятен, например, следов от натирания металлом, чистите ванну нейлоновой щеткой и чистящей пастой Ajax или Cif. Не применяйте проволочную щетку или мочалку.
- Следы от клейкой ленты оттираются ацетоном с порошком эмали или с опилками.
- Для удаления налета от чистящих средств используйте разбавленный отбеливатель.

## ОСНОВНЫЕ МЕРЫ БЕЗОПАСНОСТИ И РЕКОМЕНДАЦИИ

Не оставляйте в ванне детей без присмотра взрослых.

Максимально допустимая температура принятия ванны – 40-42 °С. Любые иные ваши эксперименты с температурой ванны или продолжительностью пребывания в ней могут привести к ухудшению самочувствия.

Если вы почувствовали даже легкое недомогание, необходимо немедленно прекратить прием ванны и медленно выбраться из нее, а затем прилечь.

Ванну с горячей или с теплой водой следует принимать только после предварительной консультации с врачом следующим категориям лиц:

- Люди с ограниченными умственными или физическими возможностями;
- Гипертоники и все те, кто страдает от любых других видов нарушений функционирования сердечно-сосудистой системы;
- Люди, страдающие от геморроидального заболевания (не важно – в острой фазе или нет);
- Люди, страдающие от варикозного расширения вен;
- Женщины, страдающие циститом.

Горячие и теплые ванны не рекомендуется принимать:

- Людям, находящимся в состоянии алкогольного опьянения или под воздействием психотропных веществ, а также иных успокоительных препаратов;
- Беременным женщинам и женщинам в менструальный период.

Находясь в ванне или в непосредственной близости от ванны запрещено пользоваться электроприборами.

Не оставляйте ванну без присмотра во время наполнения ее водой.

**KOHLER RUS**

**Россия Москва 121059**

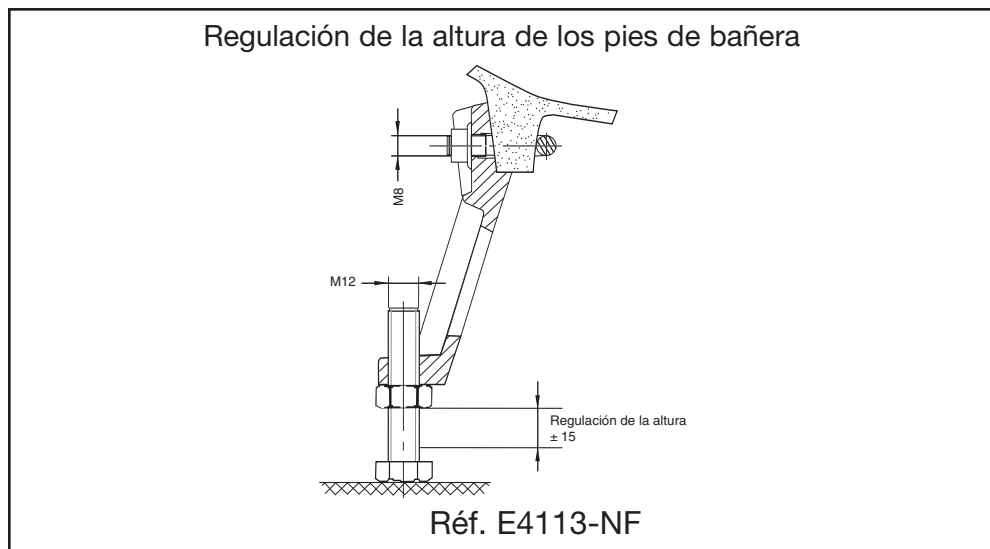
**ул. Брянская, д.5, 7 этаж, помещение I, комната 1**

**Тел: +7 495 070 14 24**

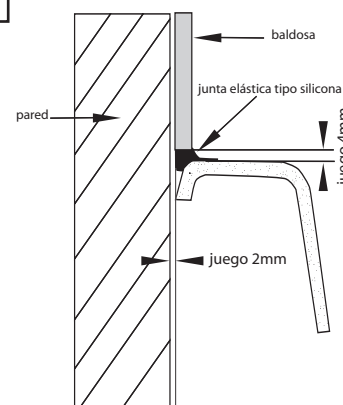
**[www.jacobdelafon.ru](http://www.jacobdelafon.ru)**

# INSTRUCCIONES DE INSTALACIÓN de su bañera de fundición

- Durante la instalación, no arrastre los pies de la bañera o el sifón corre el riesgo de deteriorar el esmalte.
- Todos los modelos de bañeras están equipados con pies que permiten una regulación óptima para una instalación a nivel y en altura en todo tipo de suelos. Esta regulación en altura es de  $\pm 15\text{mm}$  respecto a la medida teórica facilitada en la tarifa. No fije los pies al suelo.
- Conecte la bañera a la toma de tierra usando el orificio próximo al desagüe.



- Está recomendado colocar baldosas o revestimientos murales antes de la instalación de la bañera y fijar su límite inferior a 4 mm por encima del borde de la misma.
- Utilice un sellante de silicona para asegurar la estanqueidad. No fije la bañera directamente a la pared. Se aconseja evitar toda unión rígida con las paredes o la mampara para permitir dilataciones y evitar la transmisión de ruidos.
- Para una colocación perfecta, proteja las superficies con papel adhesivo de fácil extracción y, después de que haya aplicado la junta sellante, alisar con una patata cortada en ángulo recto.



## MANTENIMIENTO DE SU BAÑERA DE FUNDICIÓN

- Limpie la bañera después de cada uso con una esponja y un limpiador líquido de uso doméstico. Aclare con agua limpia y seque la superficie para evitar depósitos calcáreos.
- No emplee productos ácidos (desincrustantes para inodoro u otros), abrasivos o esponjas abrasivas.
- Vigile la composición de los productos añadidos al agua: PH (medida de resistencia a los alcalinos) superior a 10.
- Para disolver los depósitos calcáreos, limpie la bañera con un detergente, y aplique vinagre, finalmente aclare con agua abundante.
- Para eliminar las manchas resistentes, como las manchas de metal, limpie la superficie de la bañera con un cepillo de nylon et una pasta tipo Ajax o Cif en crema. No utilice lana de acero o cepillos metálicos.
- Para eliminar los restos de adhesivo, frotar con acetona y serrín o polvo de esmalte.
- Para eliminar restos de detergente, emplee lejía diluida.